

L'OFFICIEL

PARIS

DE LA COUTURE ET DE LA MODE DE PARIS

BEAUTÉ
ON SORT
L'ARTILLERIE
FINE

MODE
EN RÉSEAU:
**ARISTO-
CHASSE**
ACIDE
COUTURE
équipée
SAUVAGE

**LES (PIRES)
POTES DE
GUILLAUME
CANET**

LES SCOPAINS

D'ABORD

DAKOTA JOHNSON
EN LOUIS VUITTON

N° 949
4,50 €

L 15003 - 949 - F: 4,50 €





MISE EN GARE

Présentatrice sur LCI, elle a réalisé avec PPDA l'émission "Vol de nuit". Aujourd'hui, Valérie Broquisse a changé d'objectifs. Tout l'été, au Cap Ferret, elle montre son travail de photographe à côté de celui de Laurent Delahousse. Elle est dans le tact. Elle prend des centimètres différents. Seulement dans les gares.

"Gare à vous". 44, rue Lepic, Paris 18^e.



ARA GALLANT

Il a frisé des trophées telle Deneuve, construit des boucles sur Drew Barrymore-petite. Ara Gallant (1932-1990) était un illustre garçon coiffeur. Il a inventé le "Flying Hair", technique consistant à attacher le cheveu à du carton pour lui donner du volume. Ses postiches mesuraient des mètres entiers. Il a embelli Twiggy, travaillé avec Avedon, avec Penn. Lisez!

Ara Gallant par David Wills. Préface d'Anjelica Huston. Editions Damiani.

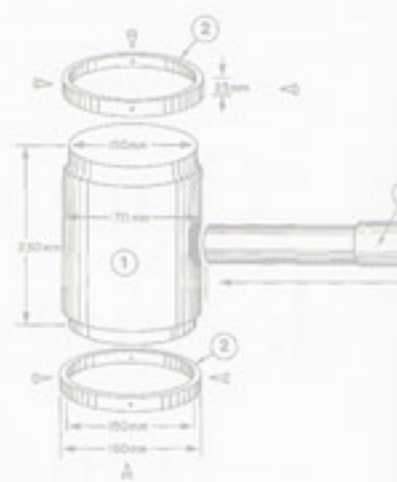
HEP, PORTEUR!

Ces livres vous transportent. *Louis Vuitton: 100 malles de légendes*. Huit cents illustrations. Sa couverture est en peau de billets d'avion: une vision de la toile Monogram tissée de 1896 criblée d'étiquettes d'hôtels, comme autrefois. Et puis... il y a ce coffret de cartes postales (trente au total) et d'étiquettes d'hôtel (trente aussi), extraites de la collection Louis Vuitton (55 €). C'est beau d'aller loin sans bouger, juste en feuilletant.

En octobre édition luxe, dans les boutiques, 496 pages, 140 €. Edition grand public, disponible en librairie. Editions de La Martinière. En avant-première à Paris à l'occasion de l'exposition "Voyage en capitale: Louis Vuitton et Paris" au musée Carnavalet, du 13 octobre 2010 au 27 février 2011.

"La mort est une des pires choses qui puissent arriver à un membre de la mafia. Beaucoup d'entre eux préfèrent simplement payer une amende."

Woody Allen



ADJUGÉ!

De la mode nipponne sous le marteau du commissaire priseur, Isabelle Boudot de La Motte. Il y aura des tenues Yohji Yamamoto, de Comme des Garçons. A vous de vous en emparer.

Lundi 4 octobre 2010, 14 h 00, hôtel Drouot, salle 7: 9, rue Drouot, Paris 9^e. www.artcurial.com.



DOSE À VOLONTÉ

Antidote 6. Ce n'est pas un nom de vaccin ou alors c'en est un contre l'ignorance. Les Galeries Lafayette s'activent autour des œuvres de sept artistes. Ils sont français et européens. Victor Man, Pietro Roccasalva, Markus Schinwald, Niels Trannois, Tatiana Trouvé, Ulla von Brandenburg et Andro Wekua prouvent que les Galeries sont une galerie, aussi. Peintures, installations, objets fétiches. On serait vous, on irait.

Du 14 octobre 2010 au 8 janvier 2011, premier étage des Galeries Lafayette. Accès libre. Catalogue de la collection



n voulait vous raconter la fin du tout premier livre de Harlan Coben que Belfond publie, pour première fois en France, le 7 octobre, mais on a pas eu le cœur de vous faire ça. Sans un adieu, de Harlan Coben, *Belfond Noir*, traduit par Roxane Azimi.



SEIN TUMI

Elle est rose dragée cette ligne. Et c'est exprès. Tumi fait des bagages gentils, cet automne. Gentils et indestructibles. La marque s'engage auprès de l'association Le cancer du sein, parlons-en!, pour aider à le prévenir et inciter les femmes à se faire dépister (20 % des ventes iront à cette association).

En octobre, dans les quatre points de vente Tumi. www.cancerdusein.org

NEZ ROYAL

MON PIF M'A DIT

Versailles le sent bien, ce projet. La ville va, et c'est une première au monde, lancer une opération qui a du sens. Qui a un sens surtout, l'odorat. La "Cour des senteurs" (titre provisoire mais ô combien explicite), consistera en une promenade olfactive. On part de la place d'Armes, on va jusqu'au Potager du roi. Versailles inventera et fera commerce de sa ligne de produits parfumés. On raconte à voix basse qu'un artiste introduit élaborera une fragrance.

En octobre. Site dédié [aux senteurs](http://www.lesenteurs.com).



DOUCEUR

Hangar, c'est la nouvelle signature du label Polydor. Un groupe de rock. Ils sont six, tous originaires de ce quartier de Paris (le Cap Ferret). Pierre-Marie, à la batterie, Nico à la basse, Florent à la guitare... A manger tout de suite.

Album le 4 octobre. Concerts: le 17 novembre à la